

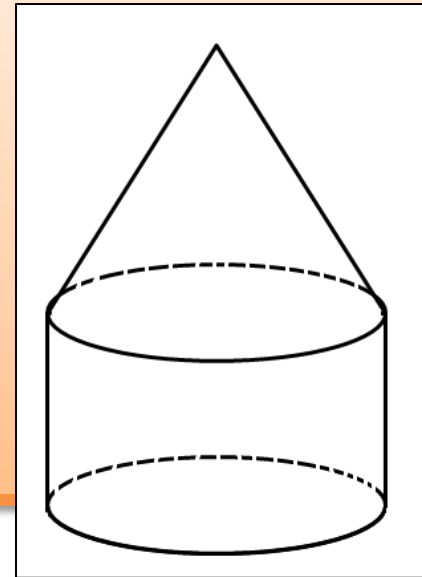
Ein zusammengesetzter Körper besteht aus einem Zylinder und einem Kegel.

Es gilt: $V_K = 223 \text{ cm}^3$ (Volumen des Kegels)

$h_K = 8,5 \text{ cm}$ (Höhe des Kegels)

$O_{ges} = 344 \text{ cm}^2$ (Oberfläche des zusammengesetzten Körpers)

Berechnen Sie die Höhe des Zylinders.



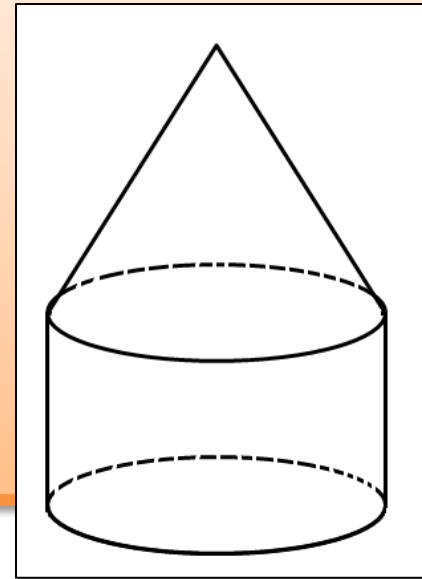
Ein zusammengesetzter Körper besteht aus einem Zylinder und einem Kegel.

Es gilt: $V_K = 223 \text{ cm}^3$ (Volumen des Kegels)

$h_K = 8,5 \text{ cm}$ (Höhe des Kegels)

$O_{ges} = 344 \text{ cm}^2$ (Oberfläche des zusammengesetzten Körpers)

Berechnen Sie die Höhe des Zylinders.



$$O_{ges} = G + M_Z + M_K$$
$$= \pi r^2 + 2\pi r \cdot h_Z + \pi r s$$

1) Kegelradius r :

$$V_K = \frac{1}{3} \cdot \pi \cdot r^2 \cdot h_K \quad | \cdot \frac{3}{\pi \cdot h_K}$$

$$r^2 = \frac{3V_K}{\pi \cdot h_K} \quad | \sqrt{\quad}$$

$$r = \sqrt{\frac{3V_K}{\pi h_K}}$$
$$= \sqrt{\frac{3 \cdot 223}{\pi \cdot 8,5}}$$

$$\Rightarrow r = \underline{\underline{5,01 \text{ cm}}}$$

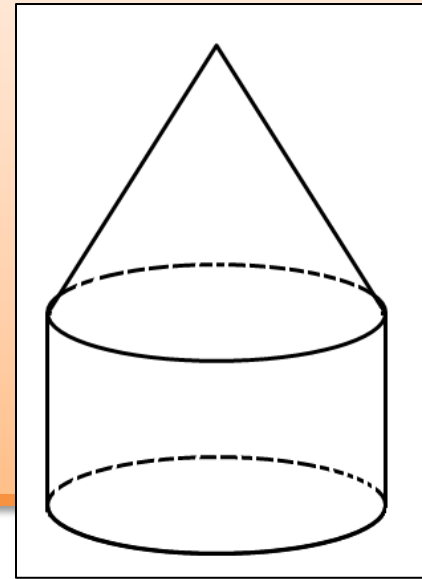
Ein zusammengesetzter Körper besteht aus einem Zylinder und einem Kegel.

Es gilt: $V_K = 223 \text{ cm}^3$ (Volumen des Kegels)

$h_K = 8,5 \text{ cm}$ (Höhe des Kegels)

$O_{ges} = 344 \text{ cm}^2$ (Oberfläche des zusammengesetzten Körpers)

Berechnen Sie die Höhe des Zylinders.



2) Mantellinie s :



$$s^2 = h_K^2 + r^2$$
$$= 8,5^2 + 5,01^2$$

$$s = \underline{9,87 \text{ cm}}$$

$$99,80 = 10,02\pi \cdot h_z \quad | : (10,02\pi)$$
$$\Rightarrow \underline{h_z = 3,5 \text{ cm}}$$

$$O_{ges} = \pi r^2 + 2\pi r \cdot h_z + \pi r s$$
$$= \pi \cdot 5,01^2 + 2\pi \cdot 5,01 \cdot h_z + \pi \cdot 5,01 \cdot 9,87$$

$$344 = 78,85 + 10,02\pi \cdot h_z + 155,35 \quad | -234,20$$